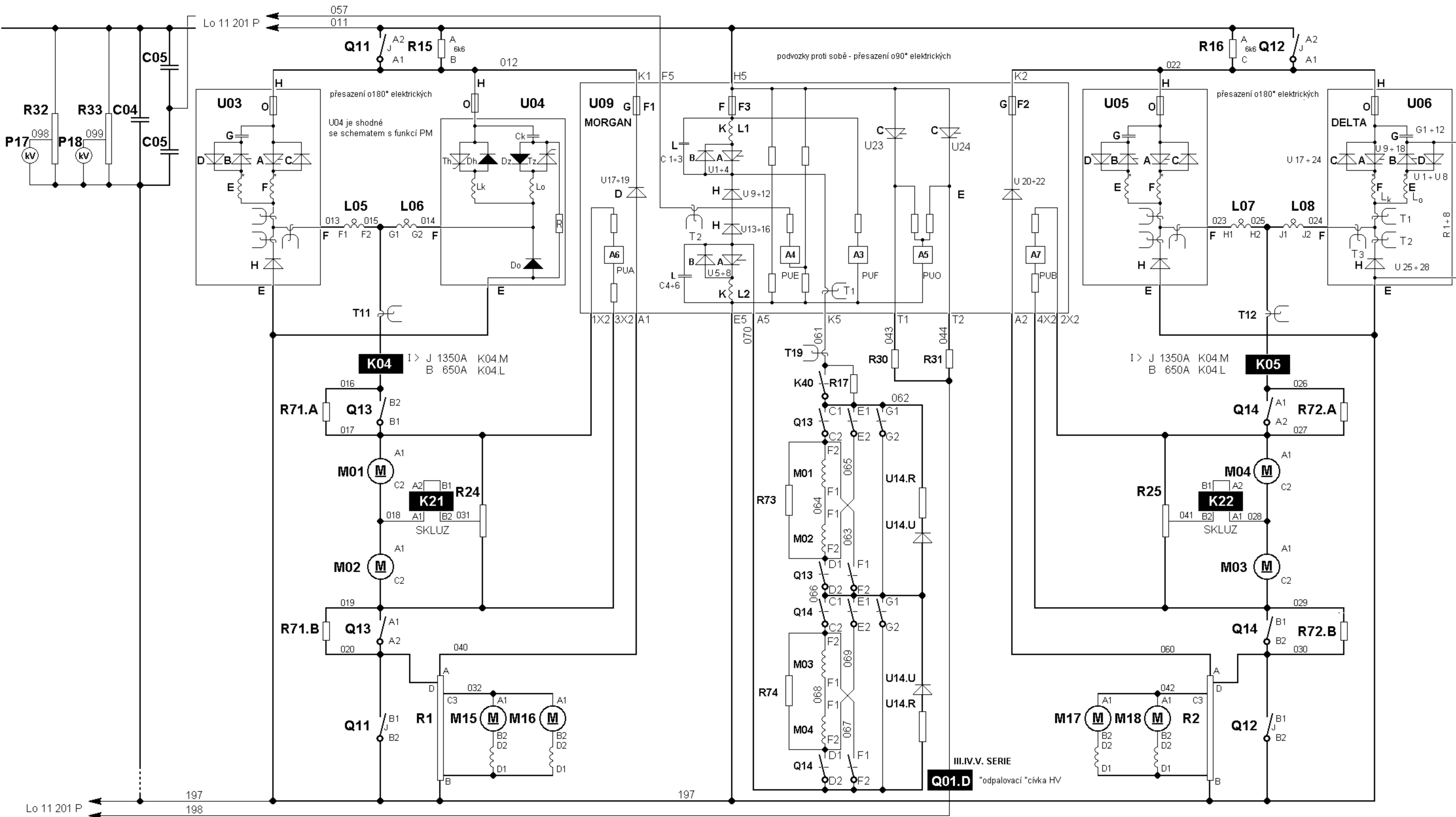


poznámka: schémata náležejí III.SERIE - výrobní označení 69E3. Ostatní serie jsou ve schématech zastoupeny tak, že jejich označení je vepsáno přímo do odlišnosti serie a označeno čárkovanou čarou.

## Hlavní obvody 1. Lo 11 201 P

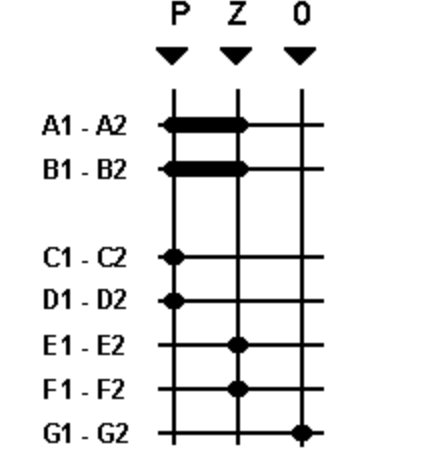
© DAVID - 2006

DVOUSYSTÉMOVÁ LOKOMOTIVA - ŘADA 362 A 363



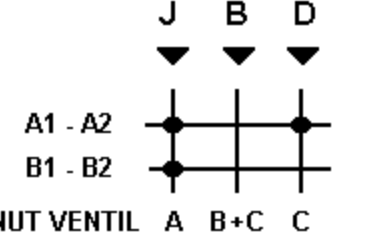
SMĚROVÝ PŘEPOJOVAČ

Q13, Q14



PŘEPOJOVAČ J-B-D

Q11, Q12

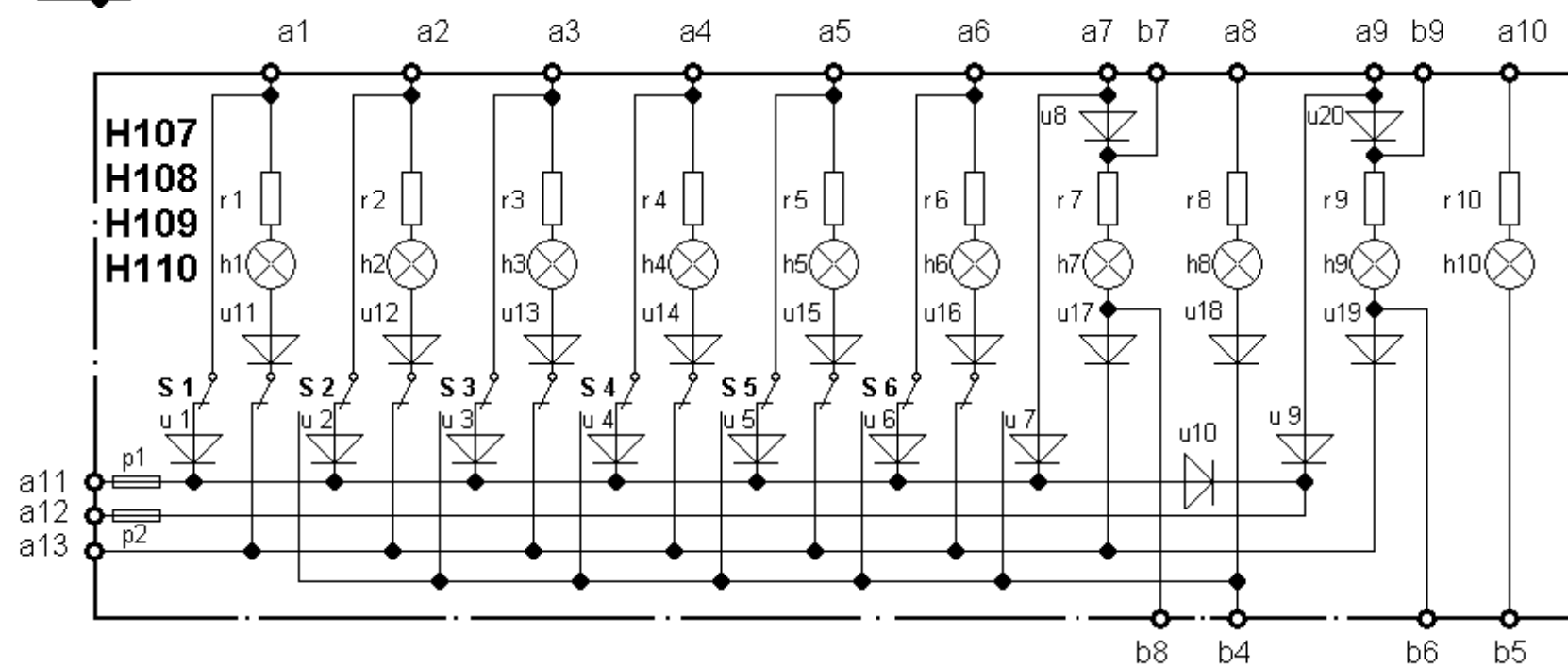
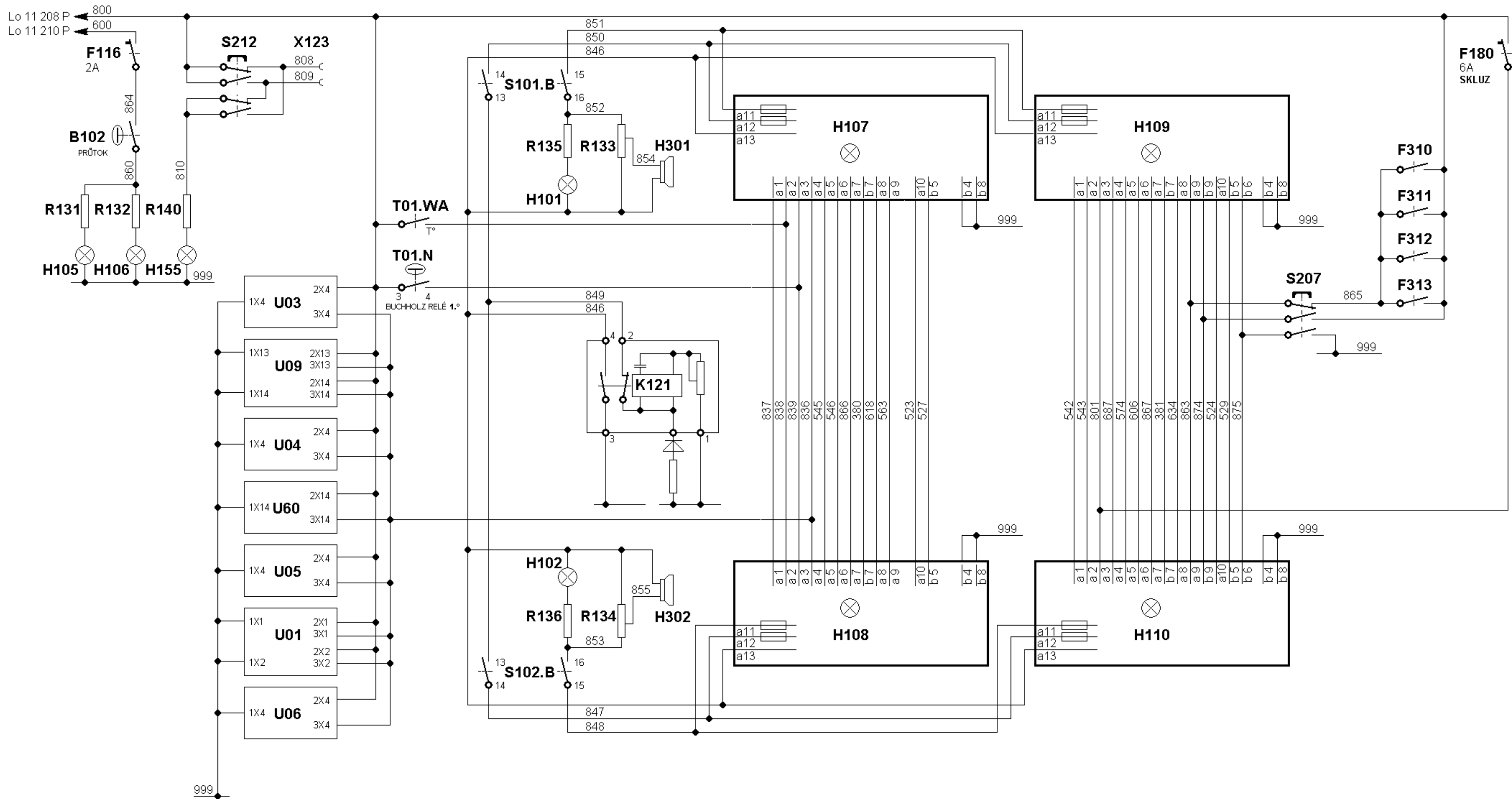


SEPNUT VENTIL A B+C C

SPOJE: 012 - 020

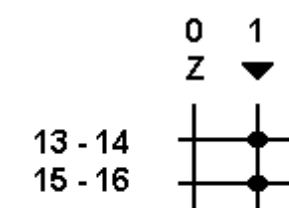
022 - 032  
041 - 044  
061 - 070

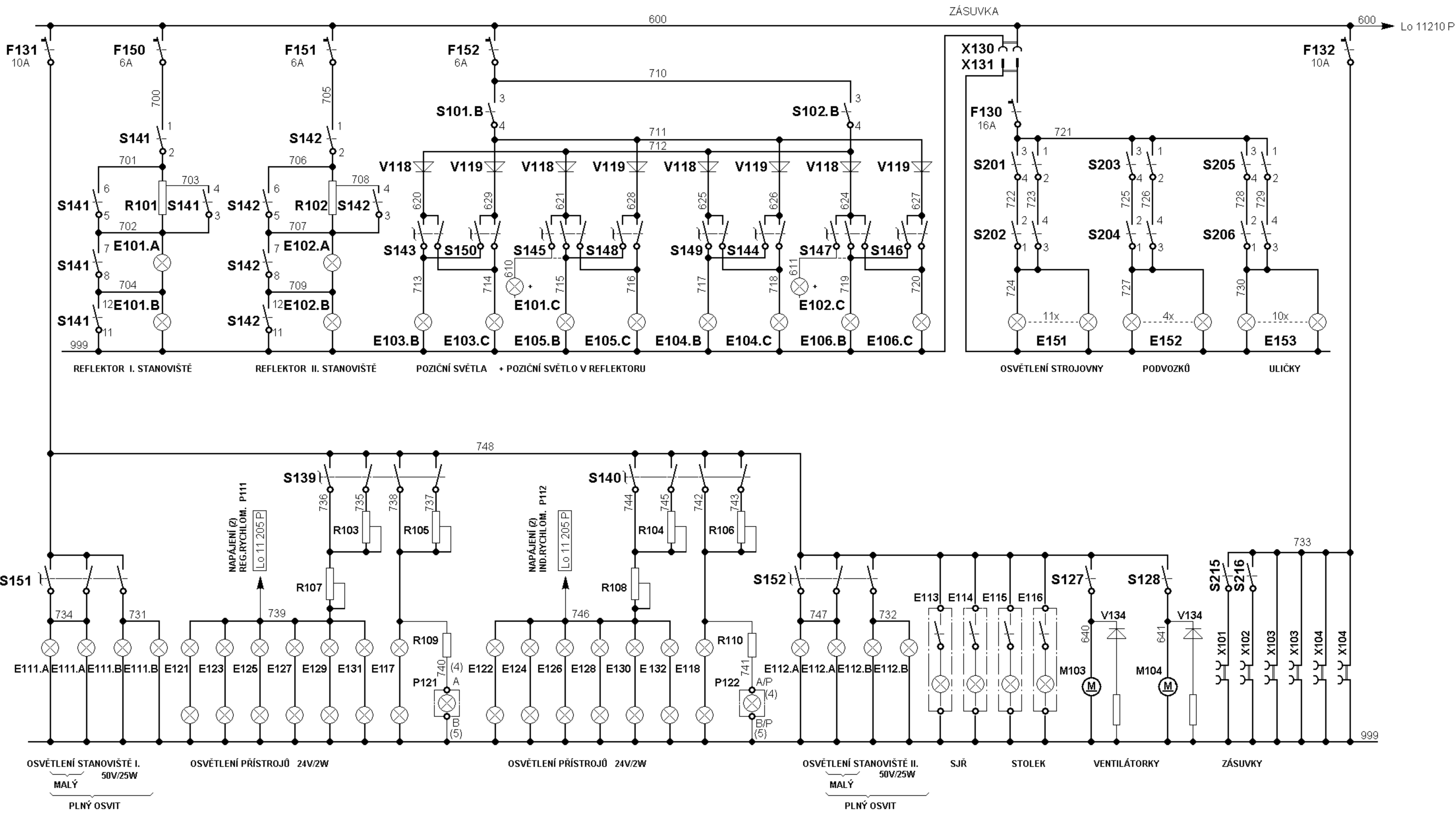
## Hlavní obvody 2. Lo 11 202 P



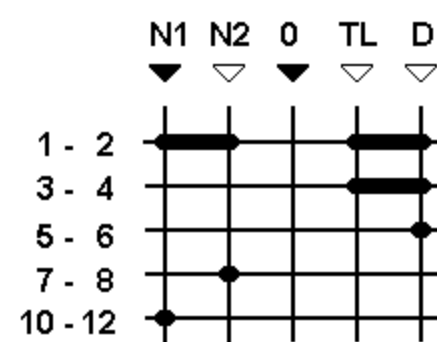
SPÍNAČ ŘÍZENÍ  
**S101.B; S102.B**

SPOJE : 801, 808 - 811, 836, 838, 839  
 846 - 855, 860, 863 - 867,  
 874, 875,

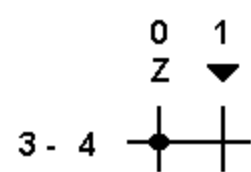




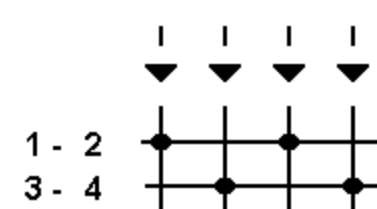
SPÍNAČ REFLEKTORU  
**S141, S142**



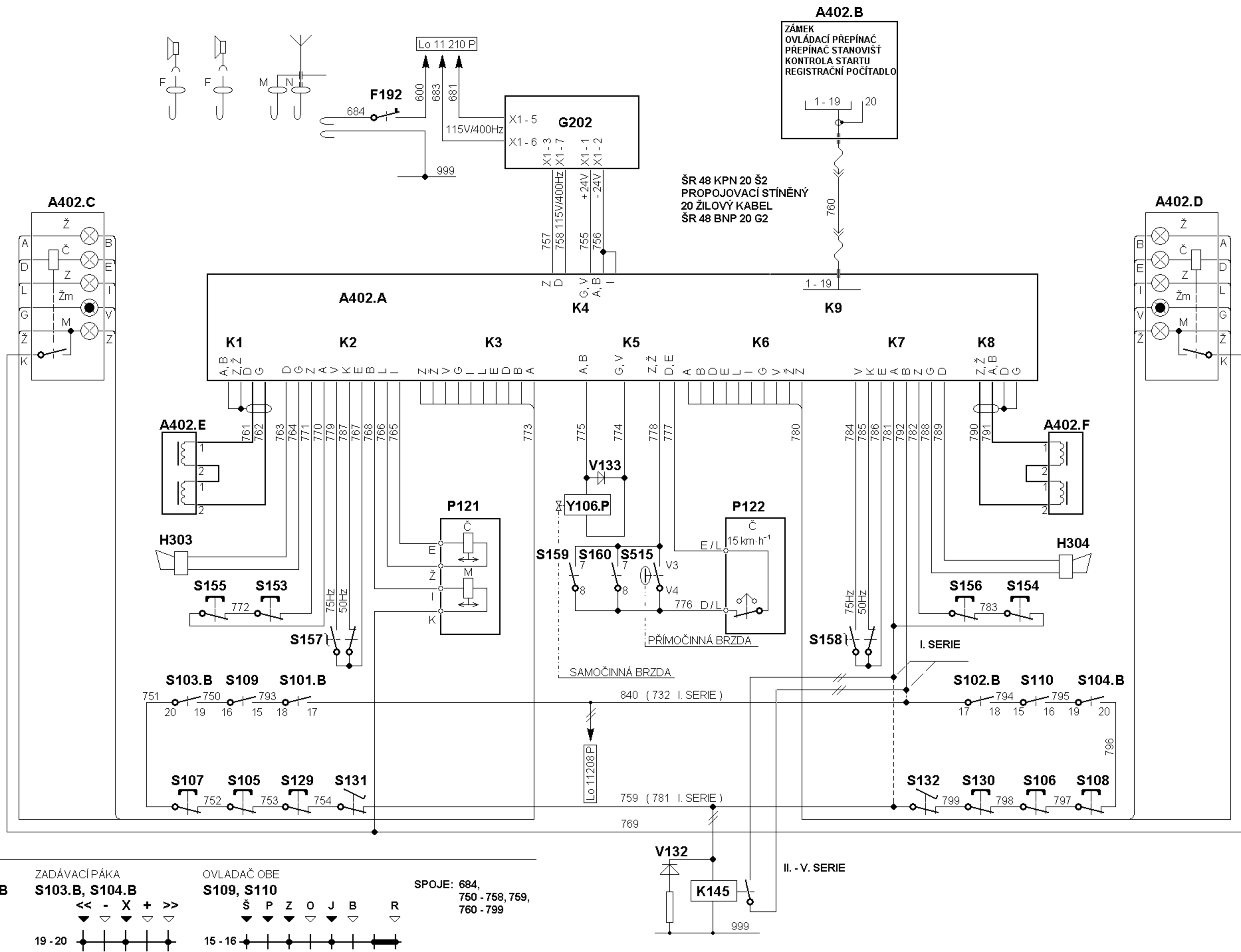
SPÍNAČ ŘÍZENÍ  
**S101.B; S102.B**

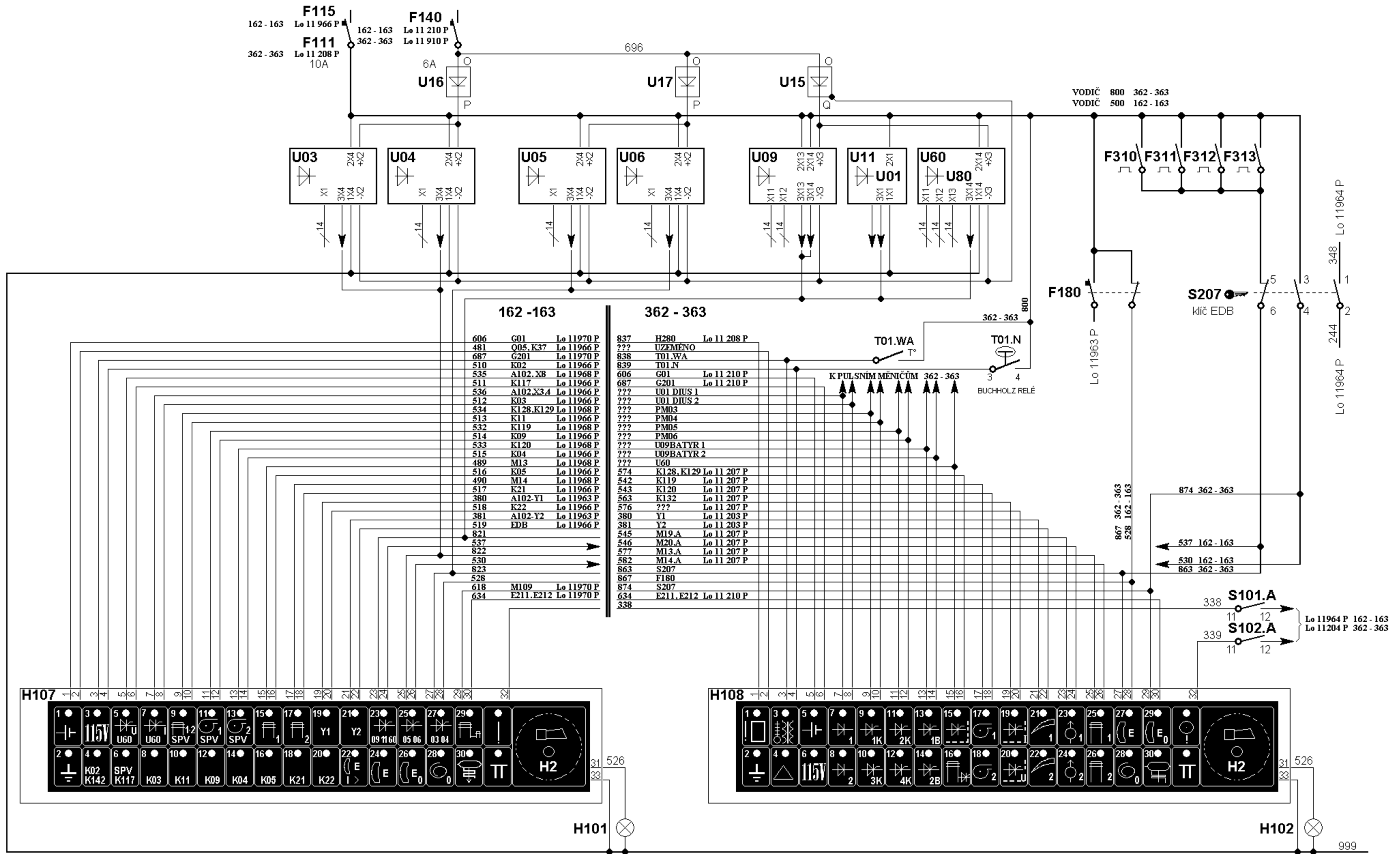


STROJOVNA, PODVOZKY, ULIČKA  
**S201, S202, S203  
S204, S205, S206**



SPOJE: 620, 621, 624 - 629, 640, 641,  
700 - 748

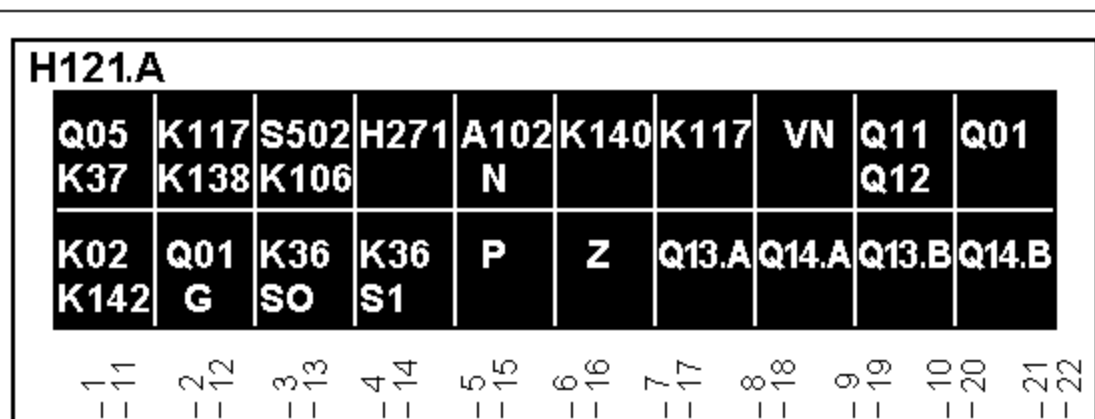




STANOVIŠTĚ 1

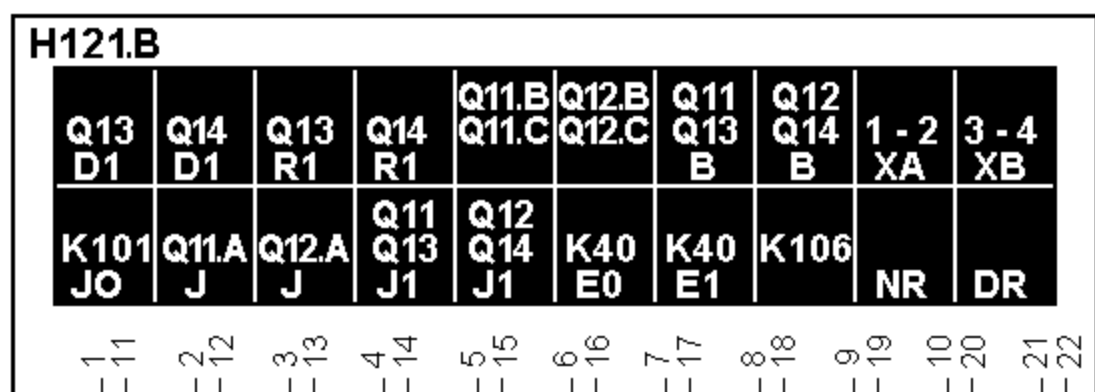
PLATÍ PRO 162

BOD	VODIČ	VÝKRES
11	480	Lo 11966 P
12	544	Lo 11968 P
13	413	Lo 11966 P
14	419	Lo 11966 P
15	420	Lo 11966 P
16	421	Lo 11966 P
17	429	Lo 11966 P
18	436	Lo 11966 P
19	441	Lo 11966 P
20	442	Lo 11966 P
21	556	Lo 11968 P
22	503	Lo 11963 P
23	319	Lo 11964 P
24	212	Lo 11963 P
25	397	Lo 11963 P
26	398	Lo 11963 P
27	967	Lo 11964 P
28	968	Lo 11964 P
29	969	Lo 11964 P
30	970	Lo 11964 P



PLATÍ PRO 162

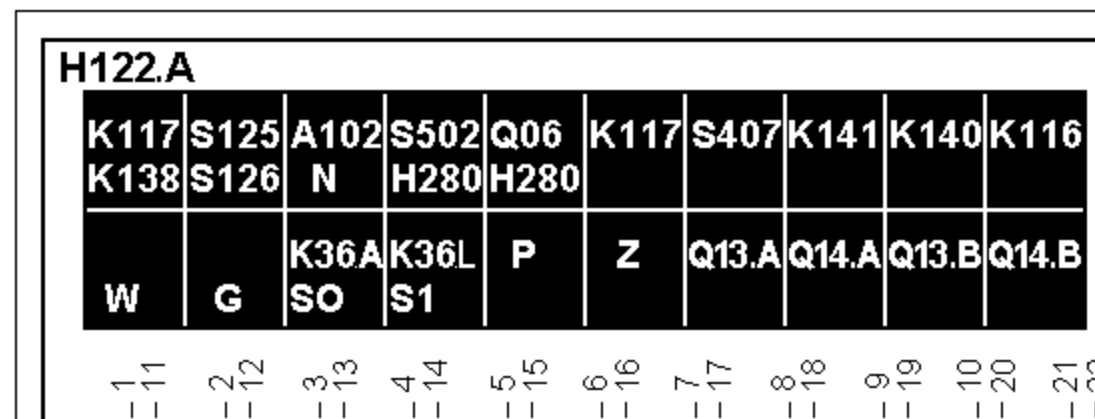
BOD	VODIČ	VÝKRES
31	336	Lo 11963 P
32	225	Lo 11963 P
33	337	Lo 11963 P
34	226	Lo 11963 P
35	395	Lo 11964 P
36	396	Lo 11964 P
37	222	Lo 11963 P
38	206	Lo 11963 P
39	228	Lo 11963 P
40	229	Lo 11963 P
41	390	Lo 11963 P
42	209	Lo 11964 P
43	210	Lo 11964 P
44	216	Lo 11963 P
45	220	Lo 11963 P
46	281	Lo 11963 P
47	227	Lo 11963 P
48	399	Lo 11964 P
49	253	Lo 11964 P
50	250	Lo 11964 P



STANOVIŠTĚ 2

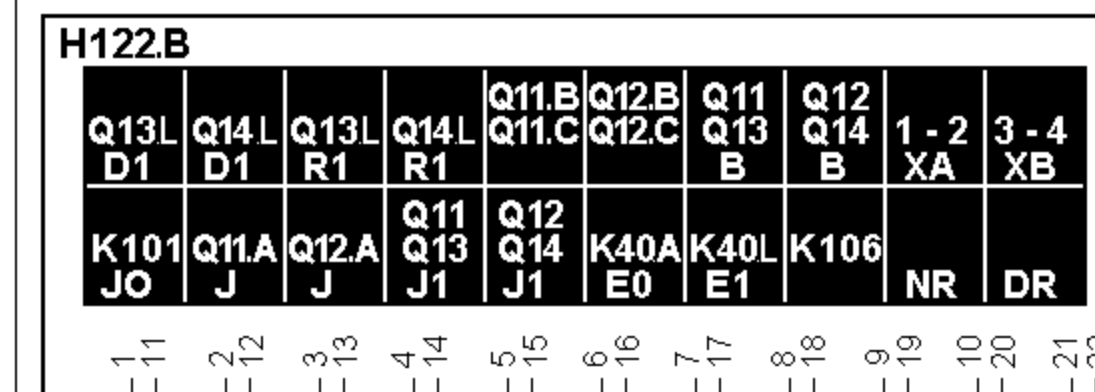
PLATÍ PRO 362

BOD	VODIČ	VÝKRES
11	530	Lo 11207 P
12	451	Lo 11206 P
13	383	Lo 11206 P
14	454	Lo 11206 P
15	461	Lo 11206 P
16	486	Lo 11206 P
17	492	Lo 11206 P
18	493	Lo 11206 P
19	495	Lo 11206 P
20	516	Lo 11207 P
21	511	Lo 11203 P
22	513	Lo 11203 P
23	319	Lo 11204 P
24	212	Lo 11203 P
25	397	Lo 11203 P
26	398	Lo 11203 P
27	967	Lo 11204 P
28	968	Lo 11204 P
29	969	Lo 11204 P
30	970	Lo 11204 P



PLATÍ PRO 362

BOD	VODIČ	VÝKRES
31	356	Lo 11203 P
32	225	Lo 11203 P
33	357	Lo 11203 P
34	226	Lo 11203 P
35	395	Lo 11204 P
36	396	Lo 11204 P
37	222	Lo 11203 P
38	206	Lo 11203 P
39	228	Lo 11203 P
40	229	Lo 11203 P
41	390	Lo 11203 P
42	209	Lo 11204 P
43	210	Lo 11204 P
44	216	Lo 11203 P
45	220	Lo 11203 P
46	281	Lo 11203 P
47	227	Lo 11203 P
48	399	Lo 11204 P
49	254	Lo 11204 P
50	250	Lo 11204 P



11 - 20

21 - 30

31 - 40

41 - 50

HV	ŘÍZENÍ	ELEKTRONIKA	REGISTR. RYCHL.	DAKO BSE	PRŮTOKOMĚR		OCHRANY			RYCHLOMĚR	POMOCNÉ POHONY	POMOCNÝ KOMORESOR	SKLUZ
F104	F101	F140	F182	F109	F116	F	F111	F	F	F107	F102	F121	F180
PÍSKOVÁNÍ SPŘÁHLO	MAZÁNÍ OKOLKŮ	PÍŠŤALY	HOUKAČKY	STĚRAČE PRAVÉ	STĚRAČE PRAVÉ	STĚRAČE LEVÉ	BOJLER	CHLADNIČKA	TOPENÍ ODVODNĚNÍ	OHŘEV VODY	ROZMRAZOV. ST.1	ROZMRAZOV. ST.2	TOPENÍ + HV
F127	F128	F153	F154	F134	F135	F136	F120	F122	F123	F124	F125	F126	F10
115V	TRS			REFLEKTOR ST.1	REFLEKTOR ST.2	NÁVĚSTNÍ SVĚTLA	SVĚTLA STROJ.	SVĚTLA STANOVIŠŤ	ZÁSUVKY 48V	OSVĚTL. UL + PODV.			KALORIFER
F191	F192	F	F	F150	F151	F152	F130	F131	F132	F 129	F	F	F114

